

FILTER HOUSING

カートリッジタイプ・バッグタイプ

ステンレス製ハウジング

高耐食性・高耐圧
(SUS316製) (0.98MPa対応)**2220リングタイプ**
にも対応可

用途

■工業用水ろ過 ■各種液ろ過 (洗浄・表面処理・塗装・メッキ・切削・研磨等)

特長

- ① 材質：SUS316 製 外面：電解研磨仕上げ 内面：酸洗仕上げ
- ② 4点ボルト締めによりシール性が高く、フィルター交換が容易
- ③ 設計圧力：0.98MPa 設計温度：100℃
- ④ カートリッジタイプ3機種、バッグタイプ2機種ラインナップ

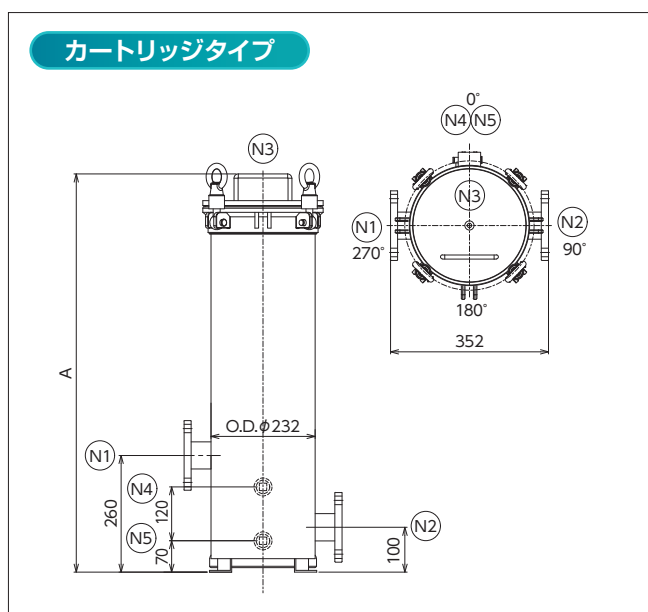
ステンレス製ハウジング



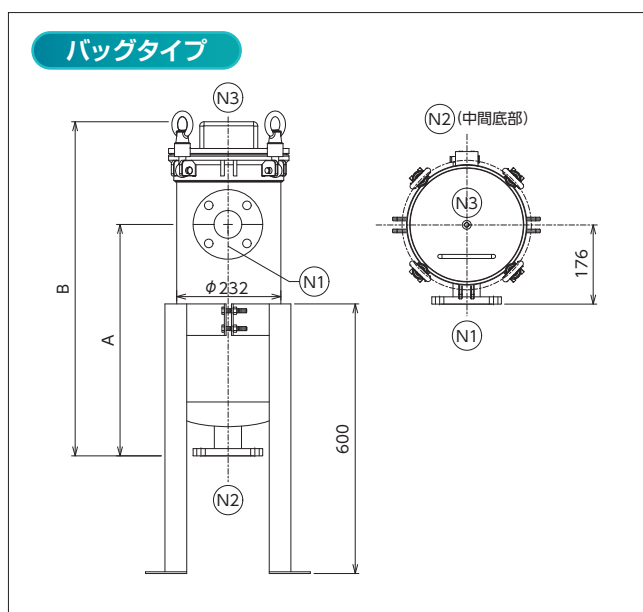
メリット

- 優れた汎用性
- 高耐食性 (SUS316 製)
- 高耐圧 (0.98MPa 対応)
- 2220リングタイプにも対応可
- 蓋開閉方向変更可

カートリッジタイプ



バッグタイプ



カートリッジタイプ

型 式	設置本数	A (mm)	N1 / N2 (原液入口) / (ろ液出口)	N3 (エアVENT)	N4 / N5 (原液ドレン) / (ろ液ドレン)	空重量 (kg)	設計圧力 (MPa)
ZTH516F	250L×5本	628	40A JIS10KFF	Rc 1/4	Rc 3/4	30	0.98
ZTH726F	500L×7本	887	50A JIS10KFF	Rc 1/4	Rc 3/4	35	0.98
ZTH736F	750L×7本	1142	65A JIS10KFF	Rc 1/4	Rc 3/4	40	0.98

バッグタイプ

型 式	設置本数	A (mm)	B (mm)	N1 / N2 (原液入口) / (ろ液出口)	N3 (エアVENT)	空重量 (kg)	設計圧力 (MPa)
ZKH16SB	ショート×1枚	515	743.4	50A JIS10KFF	Rc 1/4	34	0.98
ZKH26SB	ロング×1枚	895	1123.4	50A JIS10KFF	Rc 1/4	43	0.98

■製品改良のため予告なく仕様その他を変更することがありますのでご了承ください。

ゼット工業株式会社

■本社営業所 〒463-0070 名古屋市守山区新守山3404番地
TEL(052)793-2205(代) FAX(052)795-1636

■ダイヤルイン (営業課) TEL(052)793-2305 FAX(052)795-1638
E-mail: z-filter@kyowa-z.co.jp

(サービス課) TEL(052)794-2777 FAX(052)794-8345
E-mail: info@kyowa-z.co.jp

<https://www.kyowa-z.co.jp/>